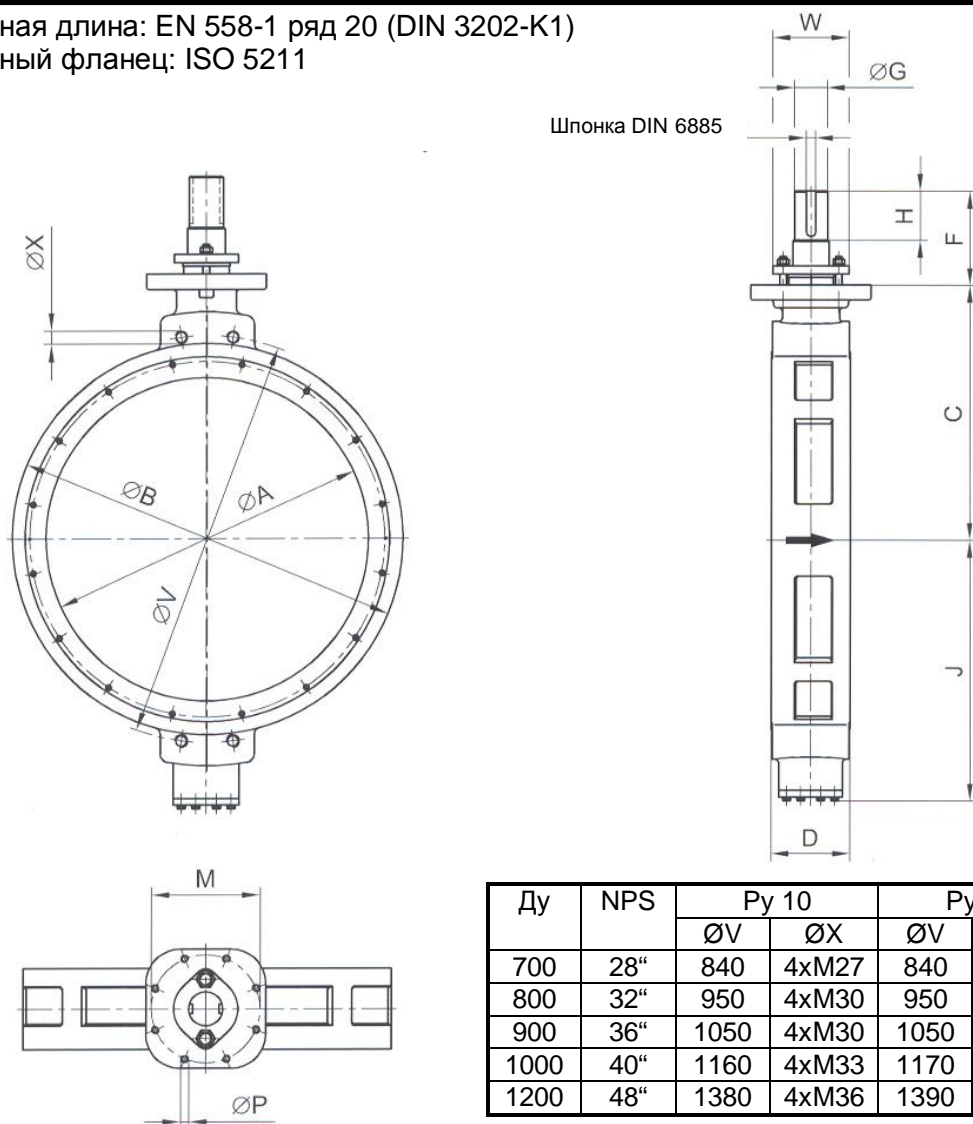


Монтажная длина: EN 558-1 ряд 20 (DIN 3202-K1)

Монтажный фланец: ISO 5211



Ду	NPS	Py 10		Py 16	
		ØV	ØX	ØV	ØX
700	28"	840	4xM27	840	4xM33
800	32"	950	4xM30	950	4xM36
900	36"	1050	4xM30	1050	4xM36
1000	40"	1160	4xM33	1170	4xM39
1200	48"	1380	4xM36	1390	8xM45

Ду	NPS	ØA	ØB	C	D	F	ØG	H	J	ØM	ØP	W	Шпонка DIN 6885	кг
700	28"	655	806	570	165	250	65	110	585	254	8 x M16	190	20x12x100	388
800	32"	754	914	618	190	230	80	120	623	254	8 x M16	190	22x14x110	483
900	36"	870	1014	690	203	230	80	120	700	254	8 x M16	190	22x14x110	685
1000	40"	950	1110	740	216	260	100	120	780	254	8 x M16	200	28x16x115	870
1200	48"	1140	1330	880	254	260	100	120	900	298	8 x M20	232	28x16x115	1429